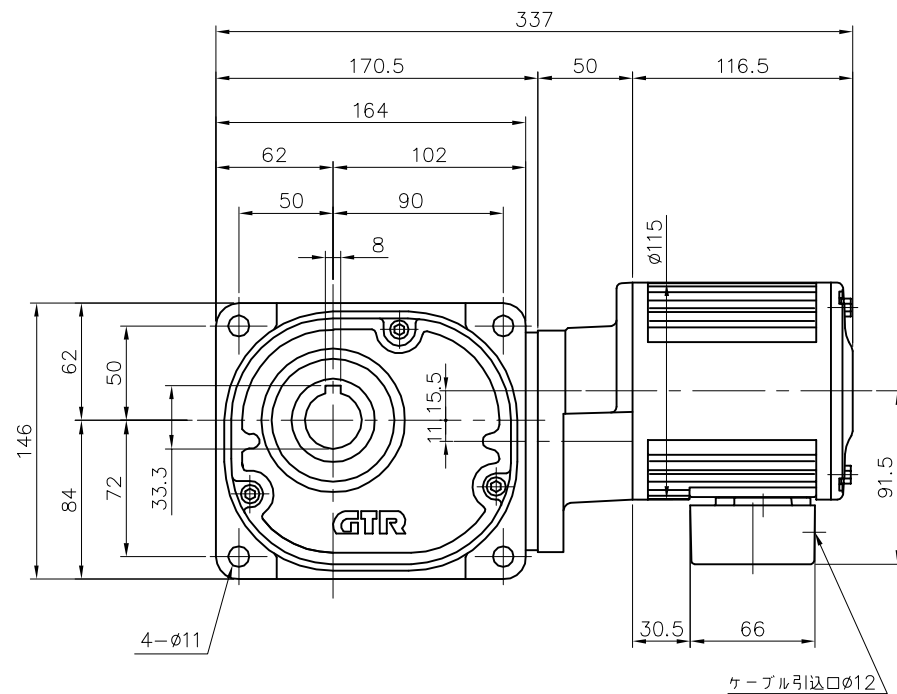
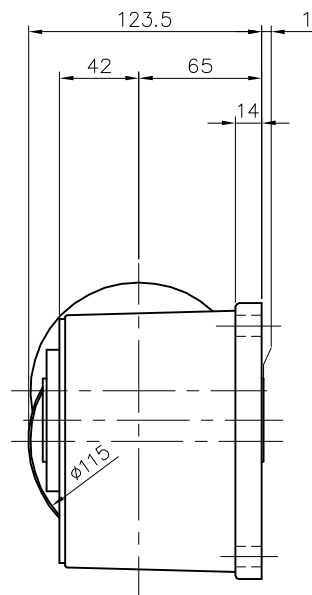


出力軸部詳細



モータ仕様

名称	IPMモータ
出力	0.1 kW
極数	4
インバータ入力電圧	三相 200~230V ±10%
インバータ入力周波数	50/60 Hz ±5%
回転速度	1800 rpm
定格	連続
耐熱クラス	B種
保護方式	全閉自冷 IP40

減速機仕様

名称	GTR-ECO
枠番	30
減速比	1/300 1/375 1/450
潤滑	グリース
塗色	グレー (マンセル値 9B6/0.5)

注。出力軸キー溝寸法はJIS B1301-1996平行キー用「普通形」に依ります。

TITLE FS30N300~450 <sup>N</sup> <sub>L</sub> -IPM010NJ						
外形寸法図						
DRAWING NO. FS30N-IPM010NJ						
USER						
NOTICE						
APPROVE	CHECK	DESIGN	SCALE		UNIT	DATE
永坂	池田	森松	1:4		mm	2009.08.26
NISSEI CORPORATION						